

Información para la NOM o Norma Oficial Mexicana (Solo para México)

La siguiente información afecta a los dispositivos descritos en este documento de acuerdo a los requisitos de la Normativa Oficial Mexicana (NOM):

Importador:

Dell México S.A. de C.V.

Paseo de la Reforma 2620 – Piso 11*

Col. Lomas Altas

11950 México, D.F.

Número de modelo normativo: P28F

Voltaje de entrada: 100 V CA – 240 V CA

Intensidad de entrada (máxima): 1,50 A/1,60 A/1,70 A/2,50 A

Frecuencia de entrada: 50 Hz – 60 Hz

Intensidad de salida: 3,34 A/4,62 A

Tensión nominal de salida: 19,50 VCC

Para más detalles, lea la información de seguridad que se envía con el equipo. Para obtener información sobre las mejores prácticas de seguridad, consulte dell.com/regulatory_compliance.

© 2013 Dell Inc.

Dell™, the DELL logo, and Inspiron™ are trademarks of Dell Inc. Windows® is a registered trademark of Microsoft Corporation in the United States and/or other countries.

Regulatory model: P28F | Type: P28F003

Computer model: Inspiron 5537/3537

© 2013 Dell Inc.

Dell™, logo DELL, dan Inspiron™ merupakan merek dagang dari Dell Inc. Windows® adalah merek dagang terdaftar dari Microsoft Corporation di Amerika Serikat dan/atau negara-negara lainnya.

Model pengatur: P28F | Tipe: P28F003

Model komputer: Inspiron 5537/3537

© 2013 Dell Inc.

Dell™, DELL のロゴ, Inspiron™ は Dell Inc. の商標です。Windows® は米国、および/またはその他の国における Microsoft Corporation の登録商標です。

規制モデル: P28F | タイプ: P28F003

コンピューターモデル: Inspiron 5537/3537

© 2013 Dell Inc.

Dell™, DELL 로고 및 Inspiron™은 Dell Inc.의 상표입니다. Windows®는 미국 및/또는 기타 국가에서 Microsoft Corporation의 등록 상표입니다.

규격 모델: P28F | 유형: P28F003

컴퓨터 모델: Inspiron 5537/3537

More Information

- To learn about the features and advanced options available on your computer, click **Start**→ **All Programs**→ **Dell Help Documentation** or go to dell.com/support.
- To contact Dell for sales, technical support, or customer service issues, see dell.com/contactdell.

Informasi lebih lanjut

- Untuk mempelajari tentang fitur dan opsi lanjutan yang tersedia di komputer Anda, klik **Mulai**→ **Semua Program**→ **Dokumentasi Bantuan Dell** atau kunjungi dell.com/support.
- Untuk menghubungi Dell tentang penjualan, dukungan teknis, atau masalah layanan pelanggan, kunjungi dell.com/contactdell.

詳細情報

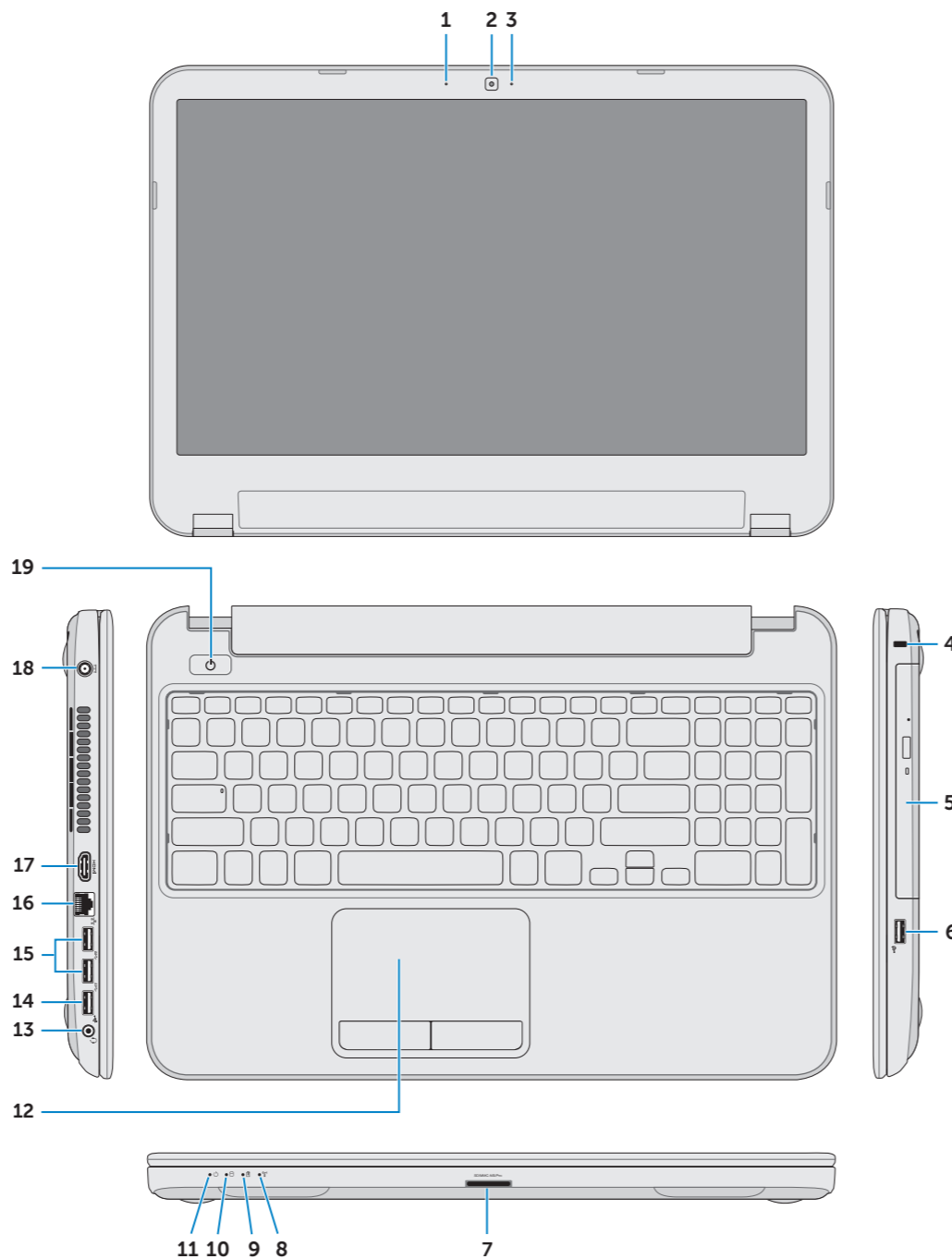
- コンピューターで使用可能な機能、および詳細オプションについては、**スタート**→ **すべてのプログラム**→ **Dell ヘルプドキュメント**の順にクリックするか、dell.com/support にアクセスしてください。
- Dell のセールス、テクニカルサポート、カスタマーサービスに問い合わせる場合は、dell.com/contactdell をご覧ください。

세부 정보

- 컴퓨터에서 사용 가능한 기능 및 고급 옵션에 대해 알아보려면 **시작**→ **모든 프로그램**→ **Dell 도움말 문서** 또는 웹 사이트 (dell.com/support)를 참조하십시오.
- 판매, 기술 지원 또는 고객 서비스 문제와 관련하여 Dell에 문의 하려면 dell.com/contactdell을 참조하십시오.

Features

Fitur | 特長 | 기능



- Digital microphone
- Camera
- Camera-status light
- Security-cable slot
- Optical drive
- USB 2.0 port
- Media-card reader
- Wireless-status light
- Battery-status light
- Hard-drive activity light
- Power-status light
- Touchpad
- Headphone and microphone combo (headset) port
- USB 2.0 port
- USB 3.0 ports (2)
- Network port
- HDMI port
- Power-adapter port
- Power button

- Mikrofon digital
- Kamera
- Lampu status kamera
- Slot kabel pengaman
- Drive optis
- Port USB 2.0
- Pembaca kartu media
- Lampu status nirkabel
- Lampu status baterai
- Lampu aktivitas hard disk
- Lampu status daya
- Panel sentuh
- Port headphone dan kombo mikrofon (headset)
- Port USB 2.0
- Port USB 3.0 (2)
- Port jaringan
- Port HDMI
- Port adaptor daya
- Tombol daya

- 디지털 마이크
- 카메라
- 카메라상태 표시등
- 보안 케이블 슬롯
- 광학 드라이브
- USB 2.0 포트
- 미디어카드 리더
- 와이레스상태 표시등
- 배터리 상태 표시등
- 하드 드라이브 작동 표시등
- 전원 상태 표시등
- 터치패드
- 헤드폰/마이크 콤보(헤드셋) 포트 1개
- USB 2.0 포트
- USB 3.0 포트 (2)
- 네트워크 포트
- HDMI 포트
- 전원 어댑터 포트
- 전원 버튼

- 디지털 마이크
- 카메라
- 카메라 상태 표시등
- 보안 케이블 슬롯
- 광학 드라이브
- USB 2.0 포트
- 미디어 카드 판독기
- 무선 상태 표시등
- 배터리 상태 표시등
- 하드 드라이브 작동 표시등
- 전원 상태 표시등
- 터치패드
- 헤드폰/마이크 콤보(헤드셋) 포트 1개
- USB 2.0 포트
- USB 3.0 포트(2개)
- 네트워크 포트
- HDMI 포트
- 전원 어댑터 포트
- 전원 버튼



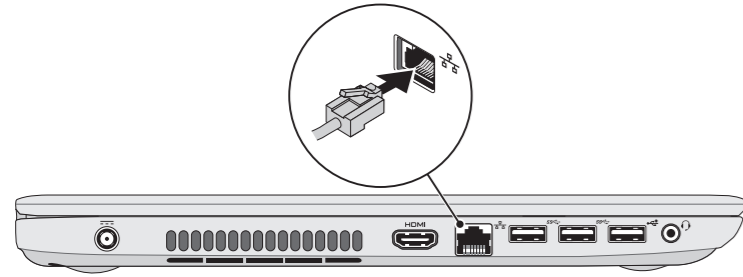
Printed in China.

2013-05



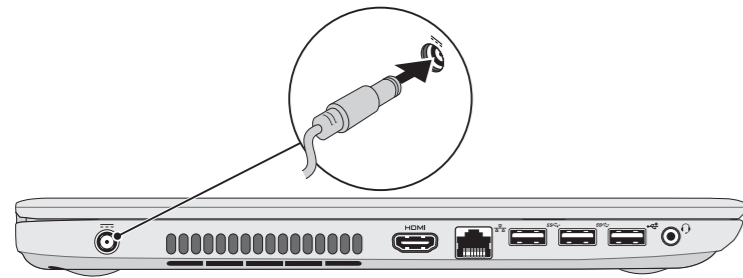
1 Connect the network cable (optional)

Sambungkan kabel jaringan (opsional) | ネットワークケーブルを接続する (オプション)
네트워크 케이블을 연결합니다(옵션)



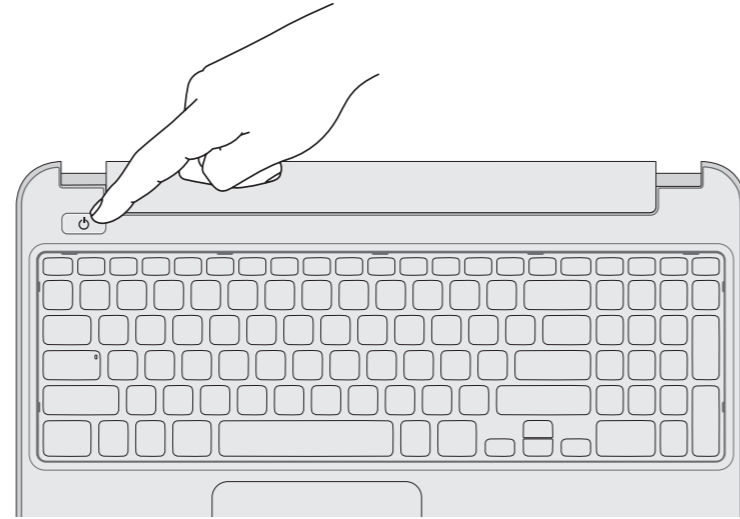
2 Connect the power adapter

Sambungkan adaptor daya | 電源アダプターを接続する
전원 어댑터를 연결합니다



3 Press the power button

Tekan tombol daya | 電源ボタンを押す
전원 버튼을 누릅니다



4 Complete Windows setup

Selesaikan pengaturan Windows | Windows セットアップを完了する
Windows 설치 완료



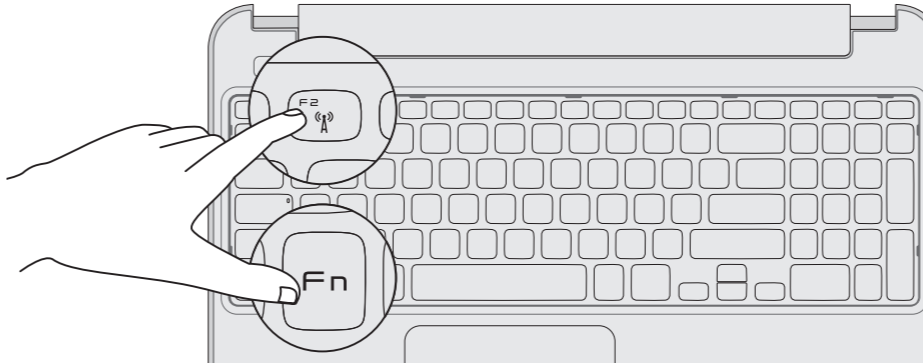
Record your Windows password here

NOTE: Do not use the @ symbol in your password

Catat sandi Windows Anda di di sini
CATATAN: Jangan pakai simbol @ pada sandi Anda
ここに Windows のパスワードを記録する
メモ: パスワードに @ マークを使用しないでください
여기에 Windows 암호 기록하기
참고: 암호에 @ 기호를 사용하지 마십시오

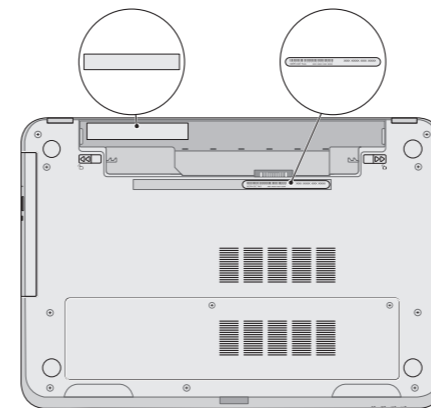
5 Check wireless status

Periksa status nirkabel | 와이파이리스의 스테ータ스를 체크하는
무선 상태 확인



Service Tag and regulatory labels

Tag Servis dan label regulatori | 서비스 태그および規制ラベル
서비스 태그 및 규정 라벨



Record your Service Tag here

Simpan Tag Servis Anda di sini
서비스 태그를 여기에書き留める
여기에 서비스 태그 기록하기

Shortcut Keys

Tombol Pintasan | ショートカットキー | 바로 가기 키

F1	Switch to external display	Beralih ke display eksternal 외부 디스플레이에切り替える 외부 디스플레이로 전환
F2	Turn off/on wireless	Mengaktifkan/menonaktifkan nirkabel 와이리스를 오프/온하는 무선 끄기/켜기
F3	Disable/enable touchpad	Menonaktifkan/mengaktifkan papan sentuh 터치패드를 유효/無効하는 터치패드 비활성화/활성화
F4	Decrease brightness	Menurunkan kecerahan 輝度を下げる 밝기 감소
Fn + F5	Increase brightness	Meningkatkan kecerahan 輝度を上げる 밝기 증가
F8	Play previous track or chapter	Memutar trek atau bab sebelumnya 前のトラックまたはチャプターを再生する 이전 트랙 또는 챕터 재생
F9	Play/Pause	Memutar/Menjeda 再生/一時停止 재생/일시 중지
F10	Play next track or chapter	Memutar trek atau bab selanjutnya 次のトラックまたはチャプターを再生する 다음 트랙 또는 챕터 재생
F11	Decrease volume	Menurunkan volume 音량을下げる 볼륨 감소
F12	Increase volume	Meningkatkan volume 音량을上げる 볼륨 증가
	Mute audio	Mematikan audio 消音する 오디오 음소거